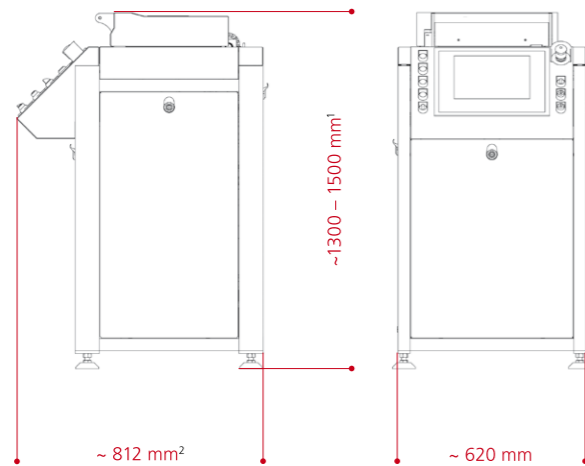


VLO 6 | VLO 12

适用于高级封装和研究与开发的真空焊接系统

尺寸



¹ H₂版本带点火 高度: ~2230 mm

² H₂和HCOOH版本 长度: ~950 mm

关键数据

型号	VLO 6	VLO 12
应用范围	研发, 实验	
加热板尺寸	200 x 200 mm ²	300 x 300 mm ²
加热系统	1 个加热板	
最大基板高度	50 mm [可选项 100 mm]	
每个盘最大承重	1 kg	3 kg
可用的工艺气体	N ₂ , H ₂ 可达 100%, N ₂ /H ₂ 95/5, HCOOH	
等离子选项	MW Plasma [2,45 GHz] [气体: H ₂ , N ₂ H ₂ , ArH ₂ , Ar, O ₂]	
电源 [*]	3~/N/PE 230/400 V 50 Hz	
冷却水	15 l/min @ 15 - 25 °C	
最大升温速率 ^{**}	100 K/min	80 K/min
最大降温速率	80 K/min	70 K/min
真空度	0,1 mbar [选项 10 ⁻⁵ mbar]	
真空泵抽速	4 m ³ /h	8 m ³ /h
工艺温度	高达 450 °C	
设备重量	150 kg	180 kg

^{*} 可选项: 3~/N/PE 277/480 V 60 Hz or 3~/N/PE 120/280 V 60Hz
^{**} 选用灯加热, 加热速率可达到 250 K/min

选项

- 100% H₂ 装置, 安全等级2级和尾气处理系统
- 集成完整的蚁酸鼓泡装置, 安全等级1级
- 在线的微波等离子
- 4组热偶用于表面温度监控
- 灯管通过热辐射加热用于 VLO 6 最大升温速率可达 [250 K/min]
- 基板高度可达到 100 mm

备注: centrotherm thermal solutions GmbH & Co. KG 保留随时根据需要对产品规格进行修改的权利, 恕不事先通知。| Z | H | VLO 6 | 1 | CN | 11 | 5 | © centrotherm 2011

中国销售代理: 上海驰舰半导体科技有限公司
 电话: + 86 (0) 21 60751826
 邮箱地址: eiitech@eiitech.cn

centrotherm thermal solutions GmbH & Co. KG

Johannes-Schmid-Strasse 8
 89143 Blaubeuren
 Germany
 Phone: +49 (0)7344 918 - 6794
 Fax: +49 (0)7344 918 - 6387
 infos@centrotherm-ts.de
 www.centrotherm.cn

www.eiitech.net



centrotherm
 thermal solutions

Equipment
 Process
 Solutions

VLO 6 | VLO 12

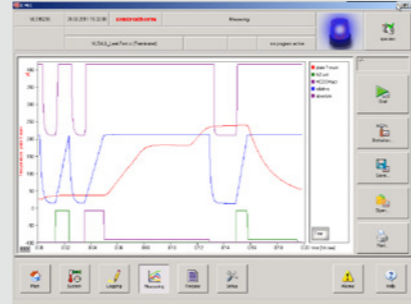
适用于高级封装和研究与开发的真空焊接系统



工艺区域可达到 12"x12"



带窗口的门



简单容易使用的软件

centrotherm
thermal solutions

Equipment
Process
Solutions

VLO 6 | VLO 12

适用于高级封装和研究与开发的真空焊接系统

描述

centrotherm VLO 6 和 VLO 12 真空焊接系统是为先进封装和功率半导体领域应用而设计的, 可以完成快速加热和冷却。该系统能满足高质量焊接工艺需求, 通过真空焊接技术实现无空洞焊接。适用于小批量生产和实验室研发的要求。

VLO 6 | VLO 12 是VLO 家族中小型初级系统, 能提供其他VLOs 所有功能。应用VLO 6 | VLO 12 产品空洞率小于2%, 而典型回流焊接范围为 20%。

该系统适合于试生产和实验阶段, 通过各种工艺气体, 诸如[N₂, H₂ 100, N₂/H₂ 95/5], 的活化作用以达到微量助焊剂和极少空洞的高质量焊接工艺。centrotherm VLO 6 | VLO 12, 也可选择使用蚁酸化学活化和干法的等离子活化以达到更高要求的洁净的焊接工艺。系统可以使用无铅焊膏和焊片工艺而不需额外的助焊剂。

工艺过程计算机与易操作的触摸屏结合在一起, 便于工艺资料的编辑和程序的存储。辅助功能可以通过以太网和USB接口与打印机, 外部存储设备和远程访问进行连接。



典型 应用场合

- 高级封装
- 功率半导体
- 微电子混合组装
- 光电封装
- 气密封装
- 晶圆级封装

客户 效益

- 最高工艺温度可达 450 °C
- 极好的温度均匀性
- 真空度最高可达到 10⁻⁵mbar
- 极短的工艺周期
- centrotherm 实验室可以提供样品的焊接试验
- 远程控制和服务